

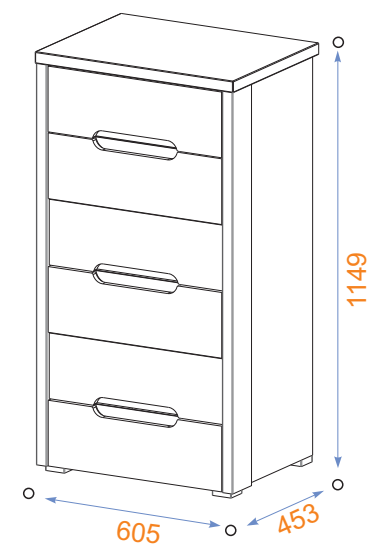


Инструкция по сборке.

Спальный гарнитур СПГ-17

“Альба”

Комод 600.



УВАЖАЕМЫЙ ПОКУПАТЕЛЬ

Нашей инструкцией, мы хотим оказать Вам помощь по сборке, уходу и эксплуатации изделия. Перед началом сборки внимательно изучите данную инструкцию! Мебель изготовлена в соответствии с требованиями ГОСТ 16371-93 "Мебель. Общие технические условия".

КРАТКОЕ ОПИСАНИЕ

Изделие сочетает в себе такие важные качества, как компактность, универсальность и многофункциональность. Применяемые материалы для изготовления набора соответствуют ГОСТ 16371-93. Корпусные детали набора изготавливаются из древесно-стружечных плит, облицованных пленками на основе термореактивных полимеров ТУ 13-04-02-87, ГОСТ 10632-89 с обязательным защитным покрытием открытых, не сопрягаемых поверхностей кромочным материалом на основе бумаж, пропитанных термореактивными полимерами ТУ-13-771-90.

ОБЩИЕ УКАЗАНИЯ

Из-за значительных габаритов, для удобства транспортирования, наше изделие поставляется в разобранном виде. Освободите изделие и комплектующие от упаковки. Для монтажа комплекта мебели Вам потребуются следующий инструмент: Отвёртка крестовая, отвертка плоская, ключ S=4 (поставляется изготовителем). При сборке избегайте неосторожных ударов и излишних усилий. После сборки и установки дверей отрегулируйте их положение с помощью установочных и регулировочных винтов. Изделие должно стоять устойчиво. После завершения сборки необходимо проверить изделие на прямоугольность. Для удаления пыли используйте сухую, мягкую ткань и специальные средства для ухода за мебелью.

НЕ РЕКОМЕНДУЕТСЯ

- Устанавливать изделие вблизи отопительных приборов;
- Содержать в сырых, не отапливаемых и не проветриваемых помещениях
- Оставлять двери открытыми или ящики выдвинутыми
- Оберегайте мебель от попадания воды, растворителей (спирт, бензин, ацетон и др.), а также от механических повреждений.

ГАРАНТИИ ИЗГОТОВИТЕЛЯ

Изготовитель гарантирует соответствие мебели требованиям ГОСТ 16371-93 при соблюдении условий транспортирования, хранения, правильной сборки и эксплуатации.

Срок службы набора мебели - 10 лет.

Гарантийный срок эксплуатации - 24 месяца.

Гарантийный срок при розничной продаже через торговую сеть исчисляется со дня продажи мебели.

Претензии рассматриваются при наличии кассового чека на приобретённую мебель, с обязательным приложением ярлыков и личных бирок упаковщиков.

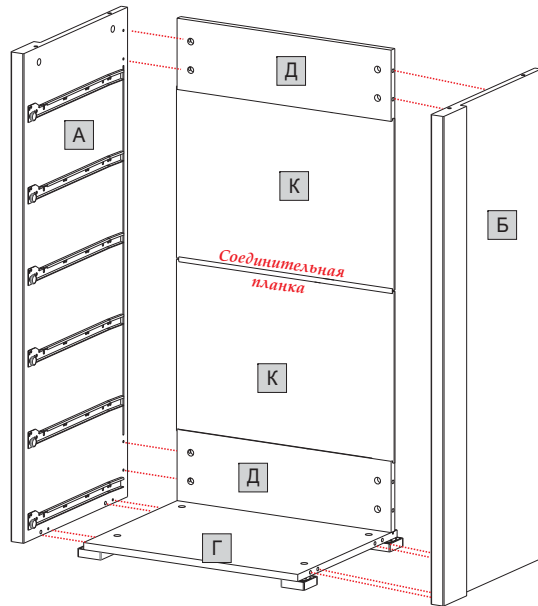
По дефектам, появившимся из-за не соблюдения покупателем правил по сборке, эксплуатации, и уходу за мебелью, а также с внешними механическими повреждениями, мебель обмену и гарантийному ремонту не подлежит.

ВНИМАНИЮ ПОКУПАТЕЛЕЙ!

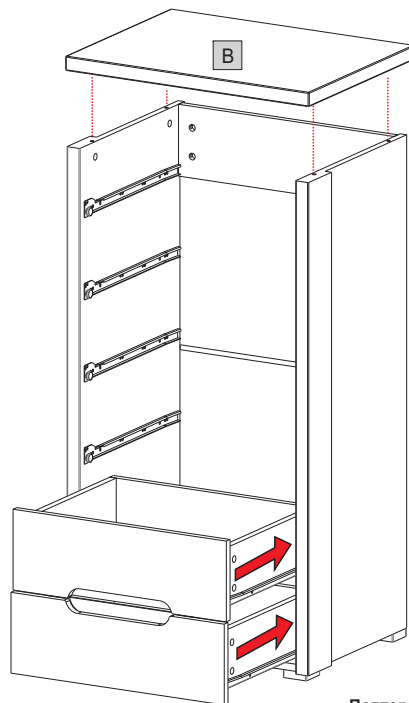
Предприятие-изготовитель постоянно работает над улучшением потребительских качеств выпускаемой мебели и оставляет за собой право совершенствования конструкции изделия, замены лицевой и крепёжной фурнитуры на более современную, без внесения изменений в настоящую инструкцию.

Наш адрес: ООО "Успех" 456320 Россия, Челябинская обл., г. Миасс, пер.Дворцовый, д.5, кв.47
Адрес в Интернете: E-mail: olegmiass@gmail.com; <http://www.успех-миасс.рф> Тел. 8 (3513) 530-700 546-666.

2.6



2.7



Повторить с остальными ящиками

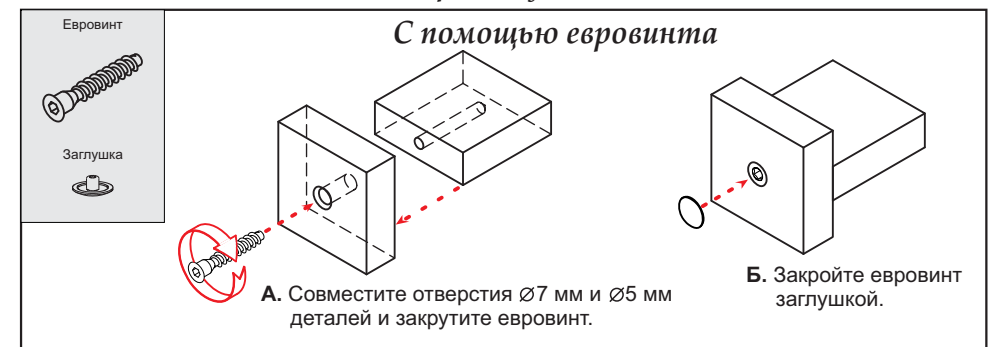
Условные обозначения фурнитуры



Список фурнитуры

№	Название	Кол-во
1	Ключ 6-ти гранный	1
2	Евровинт	25
3	Минификс	43
4	Заглушка	27
5	Опора декоративная	4
6	Шуруп 3x15 мм	57
7	Шкант 8 мм	5
8	Винт 5x11 мм	25
9	Заглушка самоклеющаяся	10
10	Шуруп 4x30 мм	13
11	Направляющие роликовые L=400 мм	6 комп-т
12		
13		
14		

Условная сборка двух деталей:



Условные обозначения деталей

Название	Размер	Кол-во	Об.
Стенка боковая левая	1099x451	1	А
Стенка боковая правая	1099x451	1	Б
Крыша	602x452	1	В
Дно	536x431	1	Г
Стяжка	536x160	2	Д
Бок ящика	384x130	12	Е
Зад ящика	511x130	6	Ж
Панель ящика	530x180	6	З
Стяжка ящика	384x386x128	6	И
Стенка задняя (ДВП)	385x545	2	К
Дно ящика (ДВП)	393x488	6	Л

Условная сборка двух деталей:

