

ОБЩИЕ ТЕХНИЧЕСКИЕ УКАЗАНИЯ ПО СБОРКЕ.

Перед сборкой внимательно ознакомьтесь с данной инструкцией, проверьте комплектность деталей и фурнитуры по комплектовочной ведомости. Для сборки элементов желательно воспользоваться помощью квалифицированных специалистов.

Во избежании появления царапин, сборку необходимо проводить на мягком подстилочном материале. Согласно схемам сборки прикрепить необходимую фурнитуру. После этого можно приступать к сборке комплекта. Рекомендуется монтировать каркас в горизонтальном положении.

В мебельном наборе могут быть конструктивные изменения, не указанные в данной инструкции и не ухудшающие качество изделия, так как мы постоянно работаем над улучшением производимой продукции. Внимание!!! Сохраняйте упаковку до полной сборки изделия.

ГАРАНТИЙНЫЕ ОБЯЗАТЕЛЬСТВА.

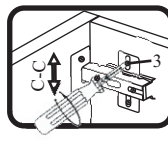
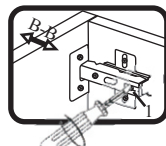
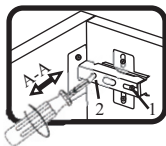
- Изготовитель гарантирует соответствие мебели требованиям ГОСТа 6371-93 при соблюдении условий транспортировки, хранения, сборки (для мебели, поставляемой в разобранном виде), эксплуатации.
- Гарантийный срок эксплуатации мебели: Для общественных помещений -18 мес., бытовой - 24 мес. Гарантийный срок при розничной продаже через торговую сеть исчисляется со дня продажи мебели, при вне розничном распределении - со дня получения ее потребителем.
- Согласно постановлению правительства Российской Федерации от 16 июня 1977 г. № 720 мебель относится к товарам длительного пользования. В связи с этим по истечении срока службы (10 лет) потребитель должен обратиться в специализированную организацию по ремонту мебели с целью оценки дальнейшей пригодности мебели к безопасной эксплуатации и определение возможного дальнейшего срока службы.
- Предприятие оставляет за собой право на замену фурнитуры и метизов, не влияющих на изменение конструкции и качества изделия.
- При обнаружении брака или некомплектности обращаться к продавцу, указав номер ОТК и дату изготовления.

ПРАВИЛА УХОДА И ЭКСПЛУАТАЦИИ.

Для сохранения эксплуатационных и эстетических качеств мебели в течении длительного срока необходимо соблюдать условия её хранения, правил эксплуатации и ухода.

- Мебель рекомендуется эксплуатировать в проветриваемом, сухом помещении с температурой воздуха не ниже +10 С и относительной влажностью воздуха 65±15 %.
- При эксплуатации изделий, имеющих стеклянные створки, полки и зеркала необходимо помнить, что эксплуатация стеклоизделий и зеркал с трещиной сопряжено с риском получения травмы. При появлении трещин надо немедленно заменить стеклоизделие.
- В процессе эксплуатации мебели возможно ослабление крепежной фурнитуры - необходимо периодически подтягивать их.
- Во избежании потери товарного вида мебель и зеркала рекомендуется защищать от прямых солнечных лучей (может привести к изменению цвета), не должна размещаться вблизи отопительных приборов, сырых и холодных стен.
- Не допускать попадания воды и технических жидкостей на поверхность мебели, не следует ставить на поверхность горячие предметы без теплоизоляционной прокладки.
- Беречь поверхность мебели от механических повреждений.
- Поверхность мебели можно чистить влажной тканью с применением средств по уходу за мебелью с последующей протиркой насухо. **Запрещено применять эфир, ацетон, бензин и др. средства содержащие спирт и растворитель по сколько печатный рисунок на фасадах не устойчив к их воздействию!!!**
- Фасадную часть следует чистить мягкой тканью с применением хозяйственного мыла, после чего вытирать насухо. Не использовать для чистки наждачную бумагу, соду и др. средства, содержащие абразивные материалы.

СИСТЕМА РЕГУЛИРОВАНИЯ СТВОРОК



Если створка наклонена вправо или влево относительно вертикали корпуса, нужно выправить наклон створки в направлении А-А винтом 2.

Если нижняя или верхняя часть створки отстает от корпуса, нужно ослабить винт 1 и сдвинуть створку в направлении В-В, а затем затянуть винт 1.

Если необходимо отрегулировать створку по высоте, нужно ослабить винт 3, отрегулировать створку в направлении С-С, а затем затянуть винт 3.

Гостиная “Магнолия” ГМ-4п Пенал высокий с ящиком правый (726x452x2090)



Фурнитура(Упаковка№1)

	Наименование	Ед.изм.	Кол-во
	Планка соед для з/ст 1980	шт.	1

Фурнитура(Упаковка№2)

	Наименование	Ед.изм.	Кол-во
	Ручка	шт.	3
	Винт- М4х25	шт.	2
	Винт- М4х16	шт.	4
	Шайба под винт М4	шт.	6
	Евровинт 6х50	шт.	10
	Стяжка эксцен-вая 16 мм	шт.	18
	Шкант 6х30	шт.	39
	Петля прямая СБК180°	компл.	5
	Саморез 2,5х16	шт.	40
	Саморез 3,5х16	шт.	28
	Заглушка эксцентрика	шт.	14
	Заглушка под евровинт	шт.	4
	Ключ под евровинт	шт.	1
	Направляющая 350 корич.	компл.	1
	Подпятник	шт.	4
	Полкодержатель	шт.	8
	Стяжка WB	шт.	8

Спецификация на ДСП 16

Поз	Наименование	Кол-во	Заготовка		Упак./Слой
			Длина[L]	Ширина[W]	
1	боковая стенка левая	1	400	2050	№1 / 1
2	боковая стенка правая	1	400	2050	№1 / 5
3	Дно	1	690	400	№1 / 4
4	полка вставная	2	687	370	№1 / 3
5	полка стяжная	1	690	400	№1 / 4
6	полка стяж.с ящиком	1	690	400	№1 / 4
7	панель под ящик лев.	1	168	400	№2 / 5
8	панель под ящик прав.	1	168	400	№2 / 5
9	планка распорная	2	508	80	№2 / 3
10	Бокovina ящика лев.	1	350	100	№2 / 4
11	Бокovina ящика прав.	1	350	100	№2 / 3
12	Задняя стенка ящика	1	418	100	№2 / 3
13	плинтус	2	690	60	№2 / 4

Спецификация на МДФ ПВХ 16

Поз	Наименование	Кол-во	Заготовка		Упак./Слой
			Длина[L]	Ширина[W]	
14	Крышка с уголщен.16+22	1	726	452	№2 / 2
15	планка декор-я	1	690	60	№2 / 4
16	Верхняя дверь	1	1083	476	№2 / 1
17	Нижняя дверь	1	679	476	№2 / 5

Спецификация на МДФ ПВХ 22

Поз	Наименование	Кол-во	Заготовка		Упак./Слой
			Длина[L]	Ширина[W]	
18	Фасад ящика	1	180	476	№2 / 2

Спецификация на ДВП ламинированная

Поз	Наименование	Кол-во	Заготовка		Упак./Слой
			Длина[L]	Ширина[W]	
21	Дно ящика	1	450	355	№1 / 2
22	задняя стенка	2	2024	358	№1 / 2

Спецификация на МДФ10мм Окрашен в серебро

Поз	Наименование	Кол-во	Заготовка		Примечание
			Длина[L]	Ширина[W]	
23	вставка пиялс.	2	121	48	шпифовка по кругу

Спецификация на Профиль R48мм

Поз	Наименование	Кол-во	Заготовка		Упаковка
			Длина[L]	Ширина[W]	
19	Пилыстра левая	1	2040	121	№3
20	Пилыстра правая	1	2040	121	№3

Порядок сборки

1. Соберите каркас :

- закрепите всю съёмную фурнитуру согласно схеме.
- прикрутите к стенкам 7,8 направляющие на саморезы 3,5x16 (имеются насечки)
- закрепите боковые стенки к дну 3 на эксцентриковые стяжки и шканты при этом не забыв установить планки плинтуса 13 между боками на шканты;
- закрепите полку стяжную 5,6 к бокам 1 и 2 ;
- прикрутите крышку 14 к боковым стенкам на эксцентриковые стяжки и шканты;
- прикрепите декор планку 15 к крышке;
- положите пенал фасадной стороной вниз и набейте заднюю стенку (рекомендуется проверять диагональ);

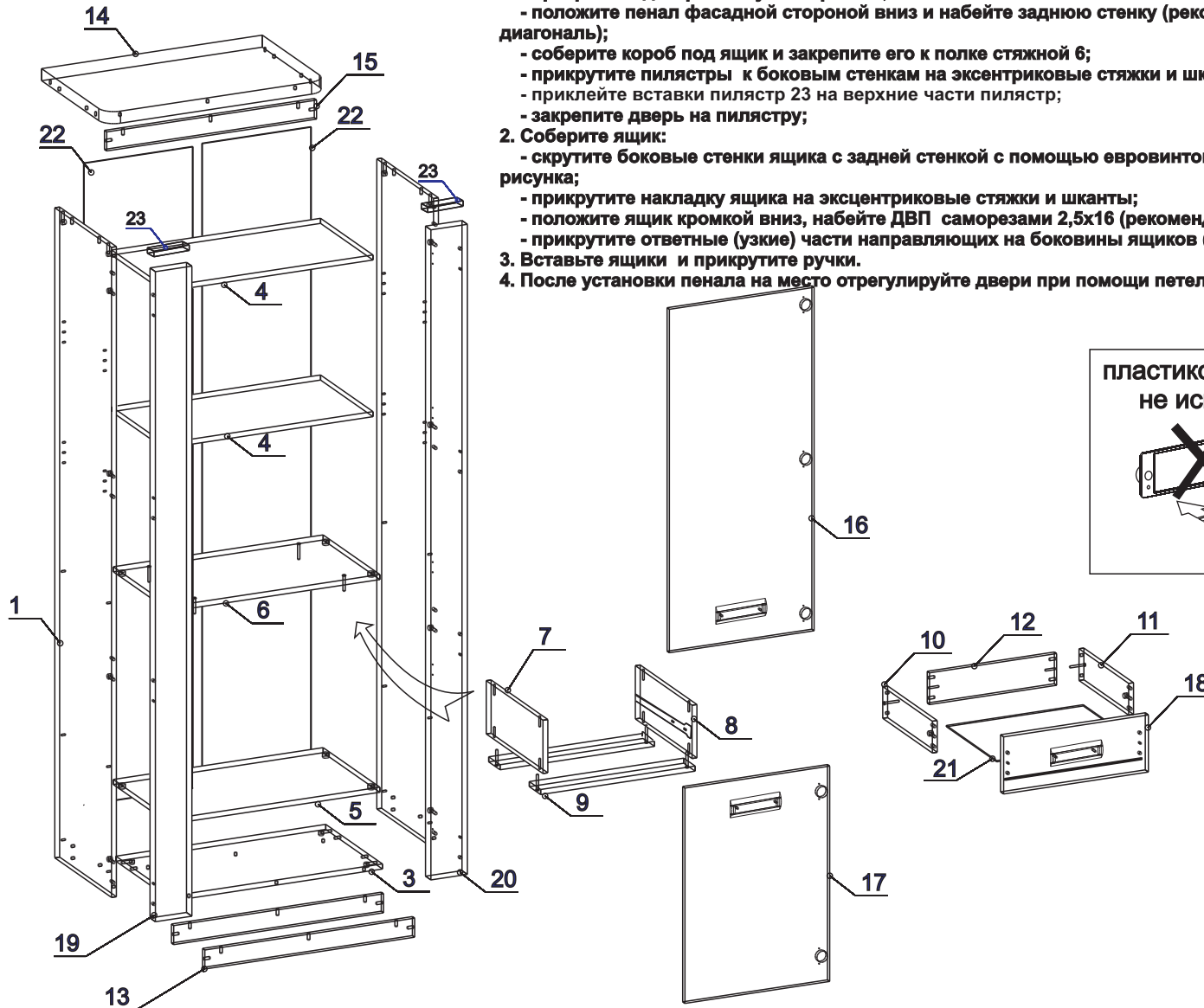
- соберите короб под ящик и закрепите его к полке стяжной 6;
- прикрутите пилястры к боковым стенкам на эксцентриковые стяжки и шканты;
- приклейте вставки пилястр 23 на верхние части пилястр;
- закрепите дверь на пилястру;

2. Соберите ящик:

- скрутите боковые стенки ящика с задней стенкой с помощью евровинтов и шкантов согласно рисунка;
- прикрутите накладку ящика на эксцентриковые стяжки и шканты;
- положите ящик кромкой вниз, набейте ДВП саморезами 2,5x16 (рекомендуется проверять диагональ);
- прикрутите ответные (узкие) части направляющих на боковины ящиков (имеется насечка);

3. Вставьте ящики и прикрутите ручки.

- 4. После установки пенала на место отрегулируйте двери при помощи петель согласно схеме.



пластиковая часть ручки
не используется !!!

