

ОБЩИЕ ТЕХНИЧЕСКИЕ УКАЗАНИЯ ПО СБОРКЕ.

Перед сборкой внимательно ознакомьтесь с данной инструкцией, проверьте комплектность деталей и фурнитуры по комплектовочной ведомости. Для сборки элементов желательно воспользоваться помощью квалифицированных специалистов.

Во избежании появления царапин, сборку необходимо проводить на мягком подстилочном материале. Согласно схемам сборки прикрепить необходимую фурнитуру. После этого можно приступать к сборке комплекта. Рекомендуется монтировать каркас в горизонтальном положении.

В мебельном наборе могут быть конструктивные изменения, не указанные в данной инструкции и не ухудшающие качество изделия, так как мы постоянно работаем над улучшением производимой продукции. Внимание!!! Сохраняйте упаковку до полной сборки изделия.

ГАРАНТИЙНЫЕ ОБЯЗАТЕЛЬСТВА.

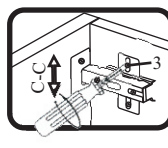
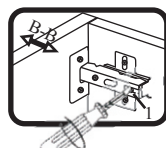
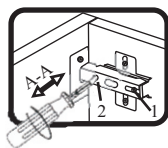
- Изготовитель гарантирует соответствие мебели требованиям ГОСТа 6371-93 при соблюдении условий транспортировки, хранения, сборки (для мебели, поставляемой в разобранном виде), эксплуатации.
- Гарантийный срок эксплуатации мебели: Для общественных помещений -18 мес., бытовой - 24 мес. Гарантийный срок при розничной продаже через торговую сеть исчисляется со дня продажи мебели, при вне розничном распределении - со дня получения ее потребителем.
- Согласно постановлению правительства Российской Федерации от 16 июня 1977 г. № 720 мебель относится к товарам длительного пользования. В связи с этим по истечении срока службы (10 лет) потребитель должен обратиться в специализированную организацию по ремонту мебели с целью оценки дальнейшей пригодности мебели к безопасной эксплуатации и определение возможного дальнейшего срока службы.
- Предприятие оставляет за собой право на замену фурнитуры и метизов, не влияющих на изменение конструкции и качества изделия.
- При обнаружении брака или некомплектности обращаться к продавцу, указав номер ОТК и дату изготовления.

ПРАВИЛА УХОДА И ЭКСПЛУАТАЦИИ.

Для сохранения эксплуатационных и эстетических качеств мебели в течении длительного срока необходимо соблюдать условия её хранения, правил эксплуатации и ухода.

- Мебель рекомендуется эксплуатировать в проветриваемом, сухом помещении с температурой воздуха не ниже +10 С и относительной влажностью воздуха 65±15 %.
- При эксплуатации изделий, имеющих стеклянные створки, полки и зеркала необходимо помнить, что эксплуатация стеклоизделий и зеркал с трещиной сопряжено с риском получения травмы. При появлении трещин надо немедленно заменить стеклоизделие.
- В процессе эксплуатации мебели возможно ослабление крепежной фурнитуры - необходимо периодически подтягивать их.
- Во избежании потери товарного вида мебель и зеркала рекомендуется защищать от прямых солнечных лучей (может привести к изменению цвета), не должна размещаться вблизи отопительных приборов, сырых и холодных стен.
- Не допускать попадания воды и технических жидкостей на поверхность мебели, не следует ставить на поверхность горячие предметы без теплоизоляционной прокладки.
- Беречь поверхность мебели от механических повреждений.
- Поверхность мебели можно чистить влажной тканью с применением средств по уходу за мебелью с последующей протиркой насухо. **Запрещено применять эфир, ацетон, бензин и др. средства содержащие спирт и растворитель по скольку печатный рисунок на фасадах не устойчив к их воздействию!!!**
- Фасадную часть следует чистить мягкой тканью с применением хозяйственного мыла, после чего вытирать насухо. Не использовать для чистки наждачную бумагу, соду и др. средства, содержащие абразивные материалы.

СИСТЕМА РЕГУЛИРОВАНИЯ СТВОРОК



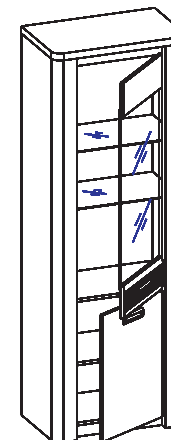
Если створка наклонена вправо или влево относительно вертикали корпуса, нужно выправить наклон створки в направлении А-А винтом 2.

Если нижняя или верхняя часть створки отстает от корпуса, нужно ослабить винт 1 и сдвинуть створку в направлении В-В, а затем затянуть винт 1.

Если необходимо отрегулировать створку по высоте, нужно ослабить винт 3, отрегулировать створку в направлении С-С, а затем затянуть винт 3.

Гостиная "Магнолия" ГМ-3п Пенал высокий со стеклом правый

(726x452x2090)



Фурнитура(Упаковка№2)

Изображение	Наименование	Ед.изм.	Кол-во	Заготовка		Упак./Слой
				Длина[L]	Ширина[W]	
	Ручка	шт.	2			
	Винт- М4х16	шт.	2			
	Винт- М4х25	шт.	2			
	Шайба под винт ручки	шт.	8			
	Стяжка эксцен-вая 16 мм	шт.	16			
	Шкант 8x30	шт.	31			
	Петля прямая СБК180°	компл.	4			
	Саморез 2,5x16	шт.	40			
	Саморез 3,5x16	шт.	16			
	Саморез 3,5x20	шт.	8			
	Втулка пластмассовая	шт.	8			
	Заглушка эксцентрика	шт.	8			
	Подпятник	шт.	4			
	Полкодержатель под стекло	шт.	8			
	Стяжка WB	шт.	8			

Спецификация на Стекло 4мм Бронза

Поз	Наименование	Кол-во	Заготовка		Упаковка
			Длина[L]	Ширина[W]	
14	Стекло двери	1	1027	476	№4

Спецификация на стекло 6мм

Поз	Наименование	Кол-во	Заготовка		Упаковка
			Длина[L]	Ширина[W]	
15	Полка вставная	2	687	380	№5

Спецификация на ДСП 16

Поз	Наименование	Кол-во	Заготовка		Упак./Слой
			Длина[L]	Ширина[W]	
1	Боковая стенка лев.	1	400	2050	№1 / 1
2	Боковая стенка прав.	1	400	2050	№1 / 3
3	Полка стяжная	2	690	400	№1 / 2
4	Дно	1	690	400	№2 / 4
5	Плинтус	2	690	60	№2 / 3

Спецификация на Профиль R48

Поз	Наименование	Кол-во	Заготовка		Упаковка
			Длина[L]	Ширина[W]	
6	Пилястра левая	1	2040	121	№3
7	Пилястра правая	1	2040	121	№3

Спецификация на МДФ ПВХ 16мм

Поз	Наименование	Кол-во	Заготовка		Упак./Слой
			Длина[L]	Ширина[W]	
8	Крышка с утолщением	1	726	452	№2 / 2
9	Планка декор-я	1	60	690	№2 / 3
10	Рама двери со стеклом	1	140	476	№1 / 2
11	Дверь нижняя	1	679	476	№2 / 1

Спецификация на МДФ ПВХ 22

Поз	Наименование	Кол-во	Заготовка		Упак./Слой
			Длина[L]	Ширина[W]	
12	Рама двери со стеклом	1	180	476	№2 / 2

Спецификация на ДВП ламинированная

Поз	Наименование	Кол-во	Заготовка		Упаковка
			Длина[L]	Ширина[W]	
13	Задняя стенка	1	2024	718	№6

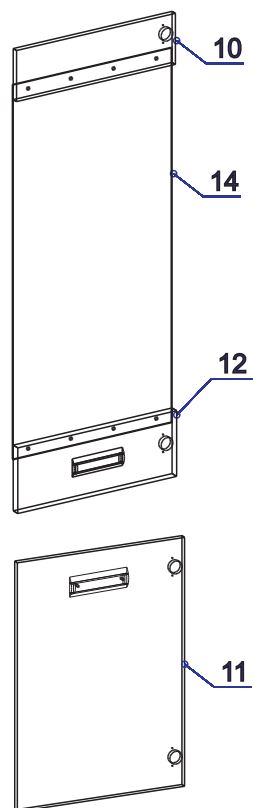
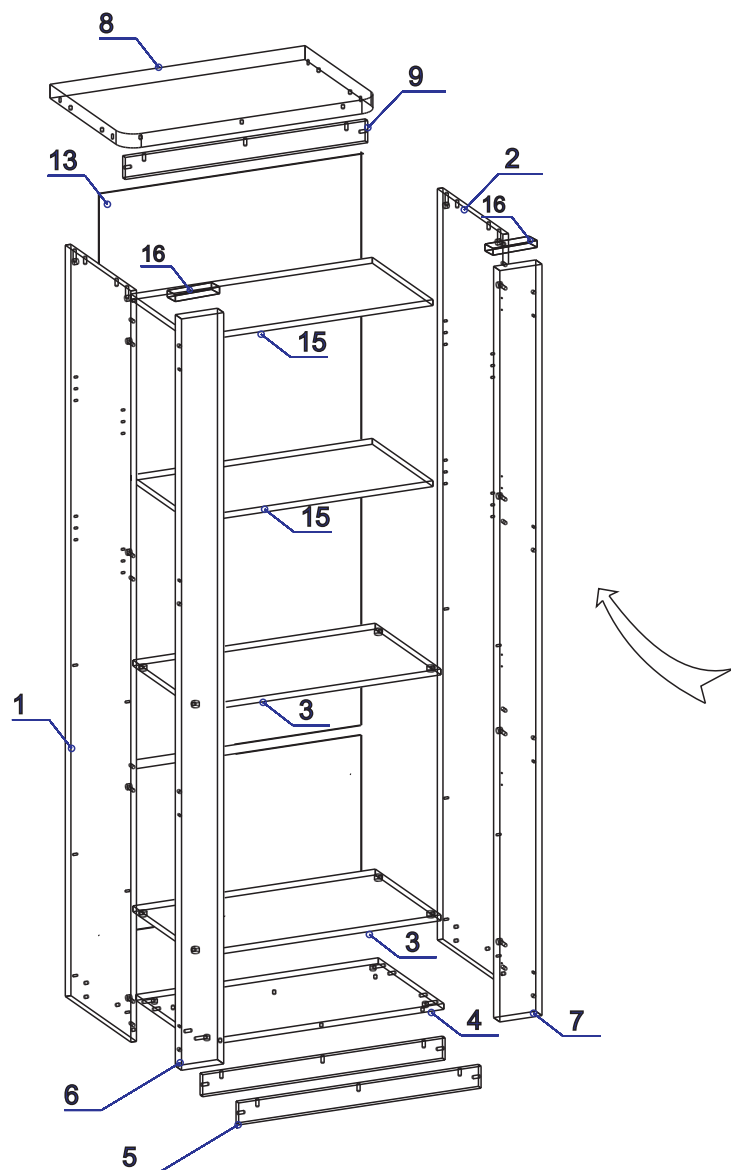
Спецификация на МДФ10мм Окрашен в серебро

Поз	Наименование	Кол-во	Заготовка		Примечание
			Длина[L]	Ширина[W]	
16	вставка пиляс.	2	121	48	шлифовка по кругу

Порядок сборки

1. Соберите каркас :

- закрепите всю съёмную фурнитуру согласно схеме.
- закрепите боковые стенки к дну 4 на эксцентриковые стяжки и шканты при этом не забыв установить планки плинтуса 13 между боками на шканты;
- закрепите полку стяжную 3 к бокам 1 и 2 ;
- прикрутите крышку 8 к боковым стенкам на эксцентриковые стяжки и шканты;
- прикрепите декор планку 9 к крышке;
- положите пенал фасадной стороной вниз и набейте заднюю стенку (рекомендуется проверять диагональ);
- прикрутите пилястры к боковым стенкам на эксцентриковые стяжки и шканты;
- приклейте вставки пилястр 16 на верхние части пилястр
- соберите дверь со стеклом;
- закрепите двери на пилястру;
- прикрутите ручки.



пластиковая часть ручки
не используется !!!

