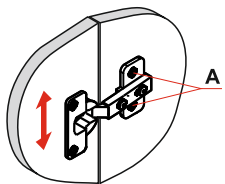
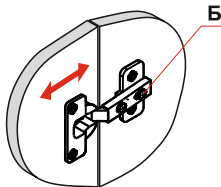
**А) Регулирование высоты**

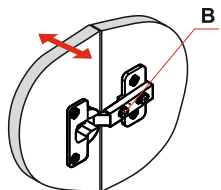
- отпустив винты "А", произвести регулировку двери по высоте. После этого винты "А" снова затянуть.

**Б) Регулирование глубины**

- регулировочный винт "Б" повернуть по или против часовой стрелки, регулируя расстояние между дверью и кромкой боковины.

**В) Регулирование наложения**

- установочный винт "В" повернуть по или против часовой стрелки, наложение двери соответственно увеличится или уменьшится.



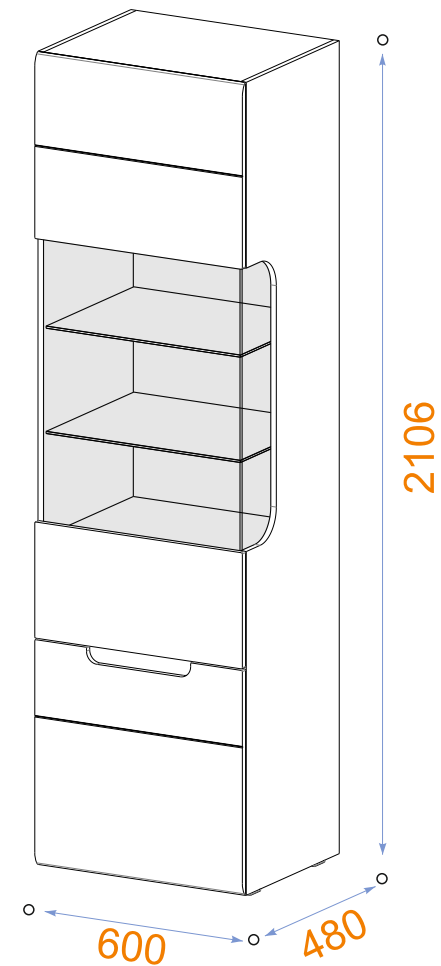
После установки фасада установить доводчики на петли №1,3,5 до щелчка.



Инструкция по сборке.

Гостиная "Парма"

Шкаф высокий со стеклом.



Инструкция по сборке левого шкафа.

Правый шкаф является зеркальным отображением данного.

УВАЖАЕМЫЙ ПОКУПАТЕЛЬ

Нашей инструкцией, мы хотим оказать Вам помощь по сборке, уходу и эксплуатации изделия. Перед началом сборки внимательно изучите данную инструкцию! Мебель изготовлена в соответствии с требованиями ГОСТ 16371-93 "Мебель. Общие технические условия".

КРАТКОЕ ОПИСАНИЕ

Изделие сочетает в себе такие важные качества, как компактность, универсальность и многофункциональность. Применяемые материалы для изготовления набора соответствуют ГОСТ 16371-93. Корпусные детали набора изготавливаются из древесно-стружечных плит, облицованных пленками на основе термореактивных полимеров ТУ 13-04-02-87, ГОСТ 10632-89 с обязательным защитным покрытием открытых, не сопрягаемых поверхностей кромочным материалом на основе бумаги, пропитанных термореактивными полимерами ТУ-13-771-90.

ОБЩИЕ УКАЗАНИЯ

Из-за значительных габаритов, для удобства транспортирования, наше изделие поставляется в разобранном виде. Освободите изделие и комплектующие от упаковки. Для монтажа комплекта мебели Вам потребуется следующий инструмент: Отвёртка крестовая, отвертка плоская, ключ S=4 (поставляется изготовителем). При сборке избегайте неосторожных ударов и излишних усилий. После сборки и установки дверей отрегулируйте их положение с помощью установочных и регулировочных винтов. Изделие должно стоять устойчиво. После завершения сборки необходимо проверить изделие на прямоугольность. Для удаления пыли используйте сухую, мягкую ткань и специальные средства для ухода за мебелью.

НЕ РЕКОМЕНДУЕТСЯ

- Устанавливать изделие вблизи отопительных приборов;
- Содержать в сырых, не отапливаемых и не проветриваемых помещениях
- Оставлять двери открытыми или ящики выдвинутыми
- Оберегайте мебель от попадания воды, растворителей (спирт, бензин, ацетон и др.), а также от механических повреждений.

ГАРАНТИИ ИЗГОТОВИТЕЛЯ

Изготовитель гарантирует соответствие мебели требованиям ГОСТ 16371-93 при соблюдении условий транспортирования, хранения, правильной сборки и эксплуатации.

Срок службы набора мебели - 10 лет.

Гарантийный срок эксплуатации - 24 месяца.

Гарантийный срок при розничной продаже через торговую сеть исчисляется со дня продажи мебели.

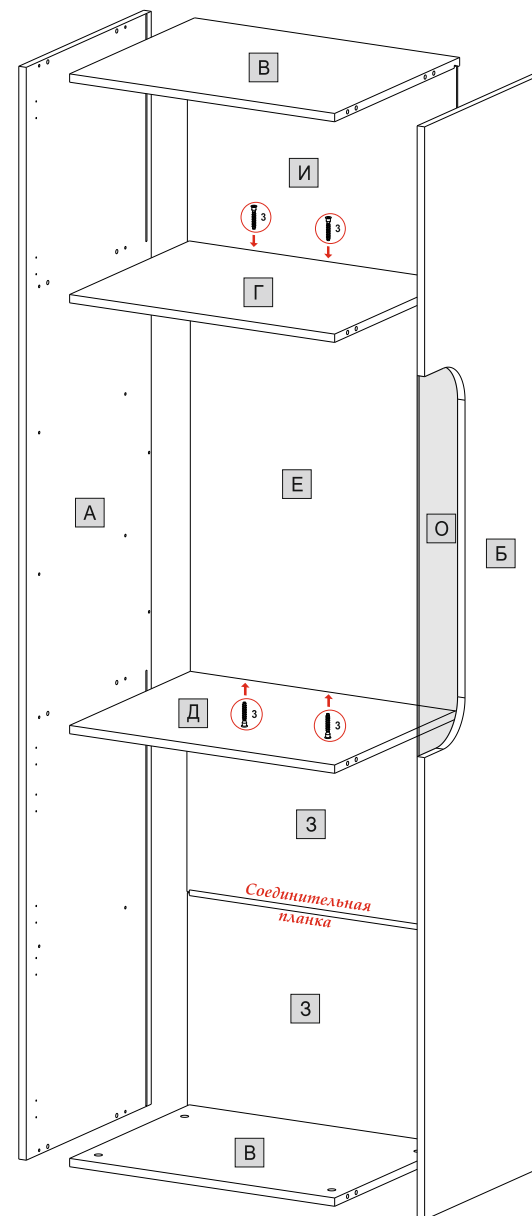
Претензии рассматриваются при наличии кассового чека на приобретённую мебель, с обязательным приложением ярлыков и личных бирок упаковщиков.

По дефектам, появившимся из-за не соблюдения покупателем правил по сборке, эксплуатации, и уходу за мебелью, а также с внешними механическими повреждениями, мебель обмену и гарантийному ремонту не подлежит.

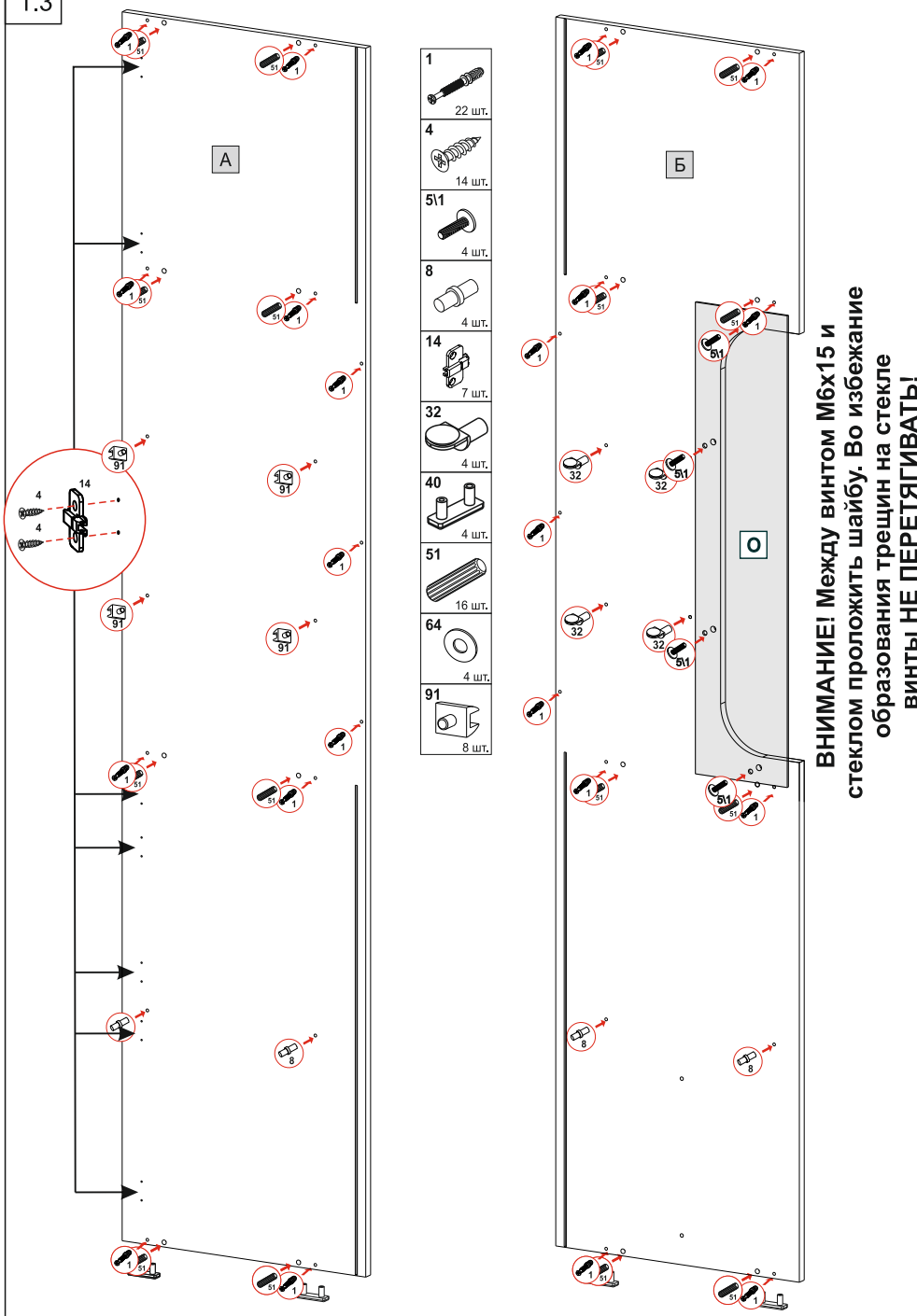
ВНИМАНИЮ ПОКУПАТЕЛЕЙ!

Предприятие-изготовитель постоянно работает над улучшением потребительских качеств выпускаемой мебели и оставляет за собой право совершенствования конструкции изделия, замены лицевой и крепежной фурнитуры на более современную, без внесения изменений в настоящую инструкцию.

Наш адрес: ООО "Успех" 456320 Россия, Челябинская обл., г. Миасс, пер.Дворцовый, д.5, кв.47
Адрес в Интернете: E-mail: olegmiass@gmail.com; http://www.успех-миасс.рф Тел. 8 (3513) 530-700 546-666.



С обратной стороны шкафа закрепить жесткие полки на евровинты.



ВНИМАНИЕ! Между винтом М6х15 и стеклом проложить шайбу. Во избежание образования трещин на стекле винты НЕ ПЕРЕТЯГИВАТЬ!

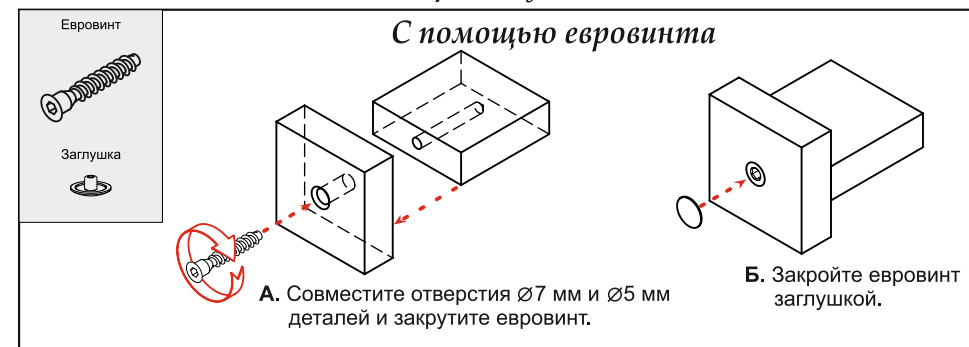
Условные обозначения фурнитуры

| | | | | |
|---|--|------------------------|---------------------------------------|--|
| Петля 4-х шарнирная Петля 13 Колодка 14 | Минификс Стержень 1 Эксцентрик 2 Заглушка | Евровинт 3 | Ключ шестигранный 18 Шкант 8 мм 51 | Шайба 64 Опора 40 |
| Демпфер противоударный | Стяжка межсекционная М6х15 5,1 | Стяжка межсекционная 5 | Полкодержатель 8 | Держатель для стекла МакМарт 91 Держатель для стекла 32 |
| Шуруп 3,5х15 4 | Шуруп 4х35 23 | | | |

Список фурнитуры

| № | Название | Кол-во |
|----|-----------------------------------|--------|
| 1 | Ключ 6-ти гранный | 1 |
| 2 | Минификс | 23 |
| 3 | Заглушка | 17 |
| 4 | Евровинт | 5 |
| 5 | Шкант 8х30 мм | 16 |
| 6 | Подпятник Х001 006 | 4 |
| 7 | Петля накладная | 7 |
| 8 | Доводчик для петли | 3 |
| 9 | Шуруп 3,5х15 мм | 33 |
| 10 | Шуруп 4х35 мм | 5 |
| 11 | Демпфер самоклеящийся | 4 |
| 12 | Заглушка самоклеящаяся | 5 |
| 13 | Стяжка межсекционная М6х15 | 10 |
| 14 | Шайба Д=15, Д=7, Н=1...2 мм | 10 |
| 15 | Полкодержатель | 5 |
| 16 | Полкодержатель для стекла МакМарт | 4 |
| 17 | Полкодержатель для стекла | 4 |
| 18 | Стяжка межсекционная | 2 |

Условная сборка двух деталей:



Условные обозначения деталей

| Название | Размер | Кол-во | № пакета | Об. |
|------------------------------|----------|--------|----------|-----|
| Стенка боковая левая | 2100x464 | 1 | 1 | А |
| Стенка боковая правая | 2100x464 | 1 | 1 | Б |
| Дно крыша | 568x464 | 2 | 1 | В |
| Полка жесткая верхняя | 568x464 | 1 | 1 | Г |
| Полка жесткая нижняя | 568x464 | 1 | 1 | Д |
| Стенка задняя | 812x568 | 1 | 2 | Е |
| Полка вставная | 566x437 | 1 | 1 | Ж |
| Стенка задняя нижняя (ЛДВП) | 412x577 | 2 | 1 | З |
| Стенка задняя верхняя (ЛДВП) | 417x577 | 1 | 1 | И |
| Ручка | 566x73 | 1 | 4 | К |
| Фасад верхний | 480x598 | 1 | 3 | Л |
| Фасад средний | 300x598 | 1 | 3 | М |
| Фасад нижний | 584x598 | 1 | 3 | Н |
| Стекло для боковины 4 мм | 806x175 | 1 | 7 | О |
| Полка стекло 6 мм | 560x437 | 2 | 5 | П |
| Стекло для фасада 6 мм | 806x566 | 1 | 6 | Р |
| Соединительная планка | L=567 | 1 | 1 | С |

Условная сборка двух деталей:

Стяжка межсекционная

С помощью стяжки межсекционной.

А. Совместите отверстия $\varnothing 6$ мм и $\varnothing 6$ мм деталей и закрутите стяжку.

Минификс

Стержень

Эксцентрик

Заглушка

С помощью минификса

А. Закрутите стержень минификса в отверстие $\varnothing 5$ мм.

Б. Вставьте стержень минификса в отверстие $\varnothing 7$ мм.

В. Вставьте эксцентрик минификса в отверстие $\varnothing 15$ мм (стрелка должна указывать на стержень минификса) и закрутите.

Г. Закройте минификс заглушкой.

1.1

| | | | | |
|-------------|--------------|-------------|-------------|-------------|
| 4 14 шт. | 5/1 6 шт. | 13 7 шт. | 23 4 шт. | 64 6 шт. |
|-------------|--------------|-------------|-------------|-------------|

ВНИМАНИЕ! Между винтом M6x15 и стеклом проложить шайбу. Во избежание образования трещин на стекле винты НЕ ПЕРЕТЯГИВАТЬ!

2

Повторить аналогичную операцию с жесткими полками и дном.

1.2